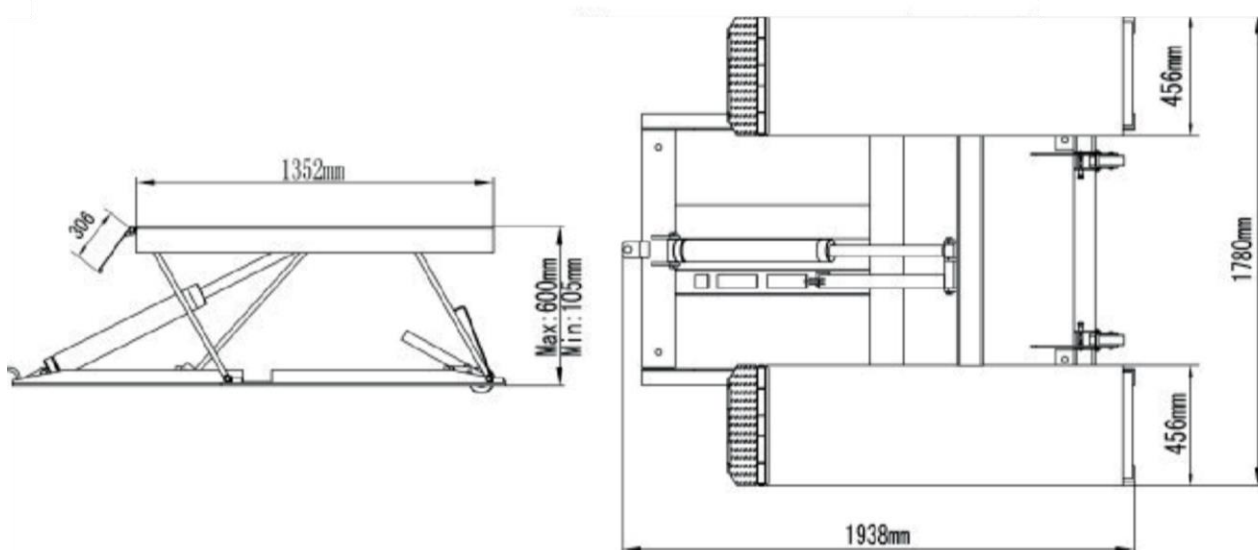


## Podnośnik elektrohydrauliczny, płytowy niskiego podnoszenia SLR 28M

Podnośnik wyposażony jest w:

- automatyczny system zabezpieczeń,
- mechaniczny system zwalniania blokad,
- mobilną jednostkę sterowania,
- wydajną pompę umożliwiającą podniesienie platform w ok. 30 sekund,
- komplet gumowych podkładek podprogowych.





**Komplet poduszek podprogowych.**



**Składane najazdy.**

**BOMOTECH Bogusław Przytocki**  
Lubartów, tel. 607-085-075  
e-mail: [bomotech@gmail.com](mailto:bomotech@gmail.com)