

Podnośnik nożycowy SL35.1

kg 3500

Główne cechy:

- zabudowa w posadzce,
- 2 silowniki z synchronizacją,
- mechaniczny, automatyczny system zabezpieczeń,
- czytelny pulpit sterowniczy,
- pneumatyczny system zwalniania blokad,
- sterowanie napięciem bezpiecznym 24V.

Podnośnik **SL35.1** to specjalistyczny podnośnik nożycowy wysokiego podnoszenia, przeznaczony do zabudowy w posadzce. Jego niezwykle zwarta konstrukcja oraz możliwość wydłużenia platform sprawiają, że podnośnik ten jest idealny dla warsztatów obsługujących samochody osobowe i lekkie dostawcze.



Silownik o wysokiej wytrzymałości



Zabezpieczenie mechaniczne



Platforma z możliwością przedłużenia



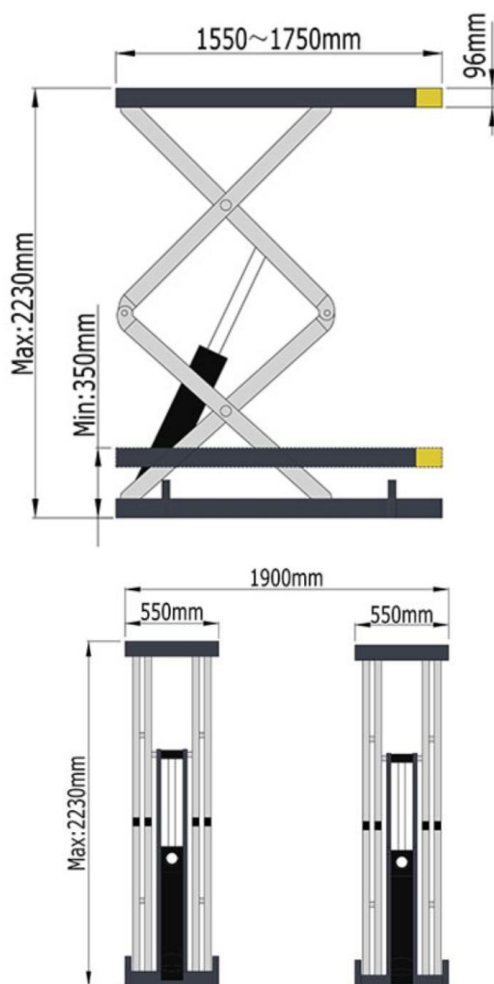
Wyłączniki krańcowe wysokości maks. u minimalnej



Profile stalowe o wysokiej wytrzymałości



Belki poprzeczne (opcja)



Dane techniczne:

Zasilanie	400 V ; 50 Hz; 3 Ph
Moc silnika	2,2 kW
Udźwig maksymalny	3500 kg
Czas podnoszenia	51 s
Max wysokość podnoszenia	2230 mm
Min wysokość	350 mm
Długość całkowita platform	1550 - 1750 mm
Szerokość całkowita platformy	550 mm
Odległość między platformami	800 mm
Ciśnienie zasilania	6-8 bar
Waga	819 kg