

## Podnośnik nożycowy SL33.I

**kg 3000**

### Główne cechy:

- zabudowa w posadzce,
- 2 siłowniki z synchronizacją,
- mechaniczny system zabezpieczeń,
- czytelny pulpit sterowniczy,
- pneumatyczny system zwalniania blokad,
- sterowanie napięciem bezpiecznym 24V.

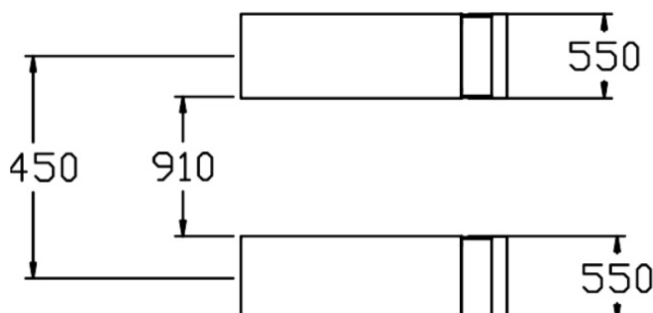
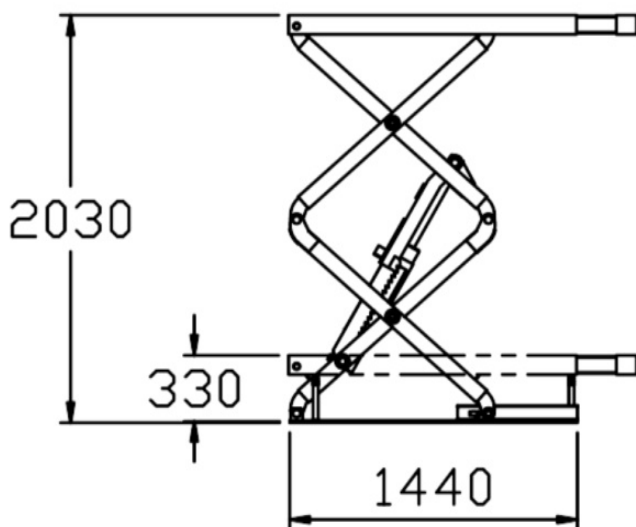
*Podnośnik **SL33.I** to specjalistyczny podnośnik nożycowy wysokiego podnoszenia, przeznaczony do zabudowy w posadzce. Jego niezwykle zwarta konstrukcja oraz możliwość wydłużenia platform sprawiają, że podnośnik ten jest idealny dla warsztatów obsługujących samoloty.*



\* pneumatyczny siłownik blokady



\* wyłącznik krańcowy



Zasilanie	400 V ; 50 Hz; 3 Ph
Moc silnika	2,2 kW
Udźwig maksymalny	3000 kg
Czas podnoszenia	55 - 60 s
Max wysokość podnoszenia	2030 mm
Min wysokość	330 mm
Długość całkowita platform	1500 - 1800 mm
Szerokość całkowita platformy	550 mm
Odległość między platformami	910 mm
Ciśnienie zasilania	6-8 bar
Waga	868 kg