

Podnośnik nożycowy SL30.LM

kg 3000

Główne cechy:

- niski profil podnośnika,
- 2 siłowniki z synchronizacją,
- mechaniczny system zabezpieczeń,
- mobilny pulpit sterowniczy,
- pneumatyczny system zwalniania blokad,
- zestaw transportowy zapewniający mobilność podnośnika.



Podnośnik **SL30.LM** to mobilny podnośnik nożycowy niskiego podnoszenia, przeznaczony dla serwisów mechaniki pojazdowej i serwisów oponiarskich. Jego niezwykle zwarta konstrukcja oraz zestaw transportowy (kółka i wózek) sprawiają, że podnośnik ten jest idealny dla warsztatów z ograniczoną przestrzenią roboczą.



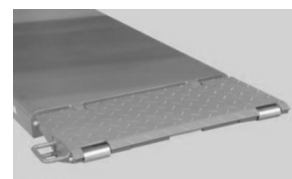
* mobilny pulpit



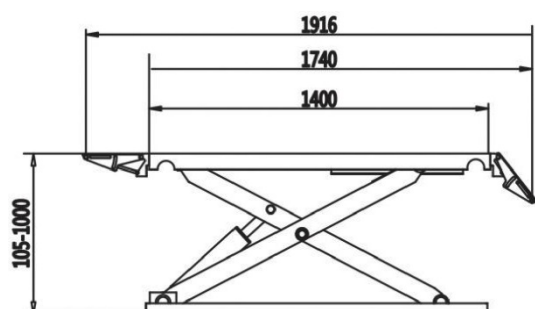
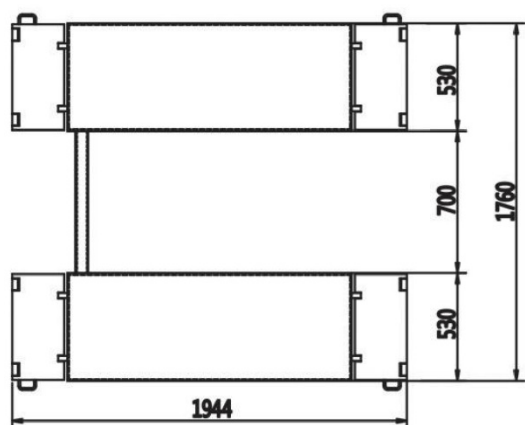
* blokada mechaniczna sterowana pneumatycznie



* zestaw transportowy



* składane najazdy



Dane techniczne:

Zasilanie	400 V ; 50 Hz; 3 Ph
Moc silnika	2,2 kW
Udźwig maksymalny	3000 kg
Czas podnoszenia	52 s
Max wysokość podnoszenia	1000 mm
Min wysokość	110 mm
Długość całkowita platform	1400 mm
Szerokość całkowita	1760/2000 mm
Odległość między platformami	700/800 mm
Ciśnienie zasilania	6-8 bar
Waga	570 kg