

Podnośnik kolumnowy L255.ML

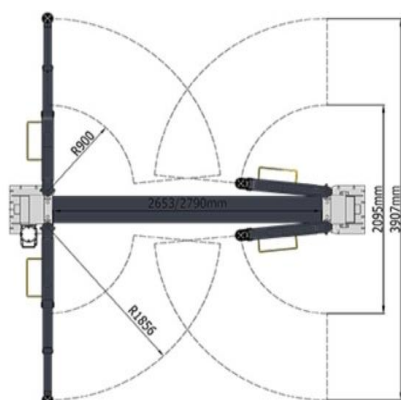
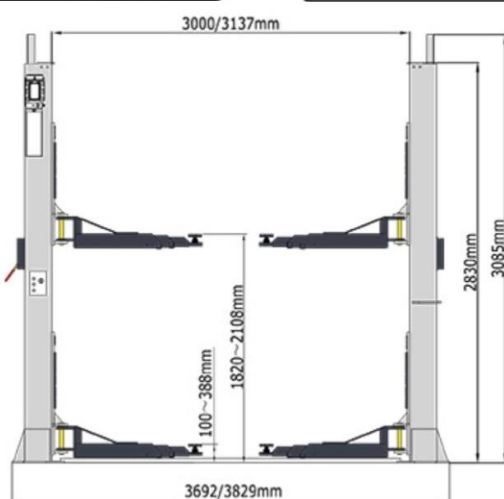
kg 5500

Główne cechy:

- wersja z płytą przejazdową,
- regulowane podkładki podprogowe,
- osłony stóp,
- mechaniczny system zabezpieczeń,
- synchronizacja za pomocą lin stalowych,
- zabezpieczenie układu hydraulicznego przed gwałtownym spadkiem ciśnienia,
- sterowanie napięciem bezpiecznym 24V.



Podnośnik **L255.ML** zaprojektowany z myślą o serwisach samochodowych obsługujących ciężkie samochody dostawcze. Duży rozstaw kolumn gwarantuje wygodę przeprowadzania niezbędnych czynności serwisowych. Super symetryczna konstrukcja i 3-stopniowe ramiona przednie i tylne gwarantują wygodną pracę przy długich samochodach dostawczych.



Dane techniczne:

Zasilanie	400 V ; 50 Hz; 3 Ph
Moc silnika	3,0 kW
Udźwig maksymalny	5500 kg
Czas podnoszenia	55 s
Max wys. podnoszenia	1860-2089 mm
Min wysokość	120 mm
Wysokość całkowita	3110 mm
Szerokość całkowita	3692/3829 mm
Rozstaw kolumn	300/3137 mm
Długość ramion przednich	900-1856 mm
Długość ramion tylnych	900-1856 mm
Waga brutto	1034 kg