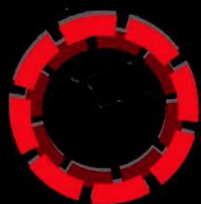
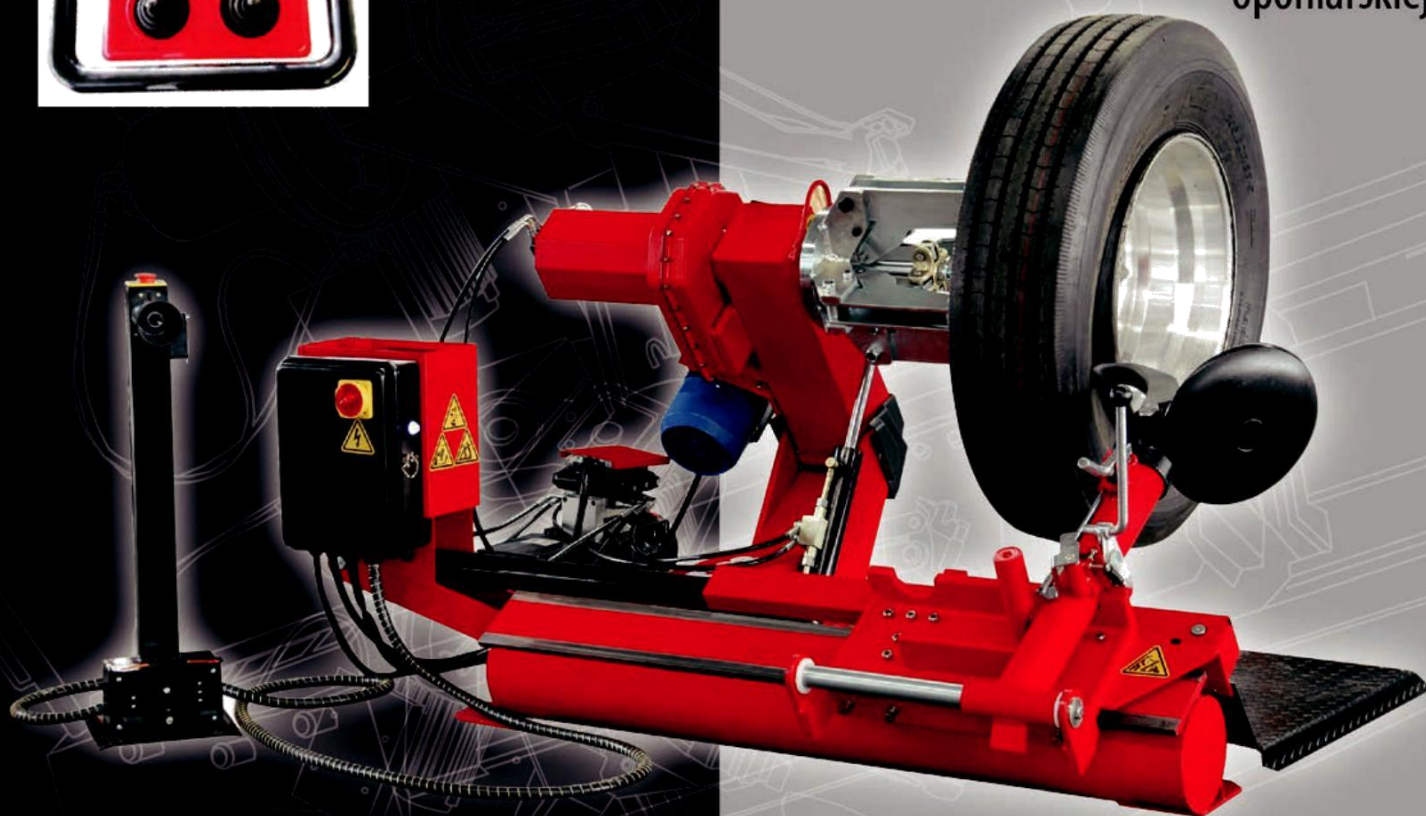


MONTAŻOWNICA PROGEAR DURA HD26

Dura HD26

jest uniwersalną
montażownicą do kół
ciężarowych. Bez problemu
obsługuje koła o rozmiarze 26".
Wyposażona jest w samocentrujący
uchwyt dzięki któremu cieszy się
niezwykłą popularnością w branży
oponiarzkiej



ProGear

MONTAŻOWNICA PROGEAR DURA HD26

DANE TECHNICZNE

Zakres mocowania:	14" - 26"
Max waga koła:	500 kg
Max szerokość koła:	780 mm
Max średnica koła:	1600 mm
Silnik pompy hydraulicznej:	1,5 kW 400v-3ph
Siła zbijaka:	2500kg
Przekładnia:	1,8kW 400v-3ph
Napięcie sterujące pracą:	24V
Waga maszyny:	570 kg
Wymiary maszyny:	2500x2000 mm
Moc:	400V 50HZ 3P

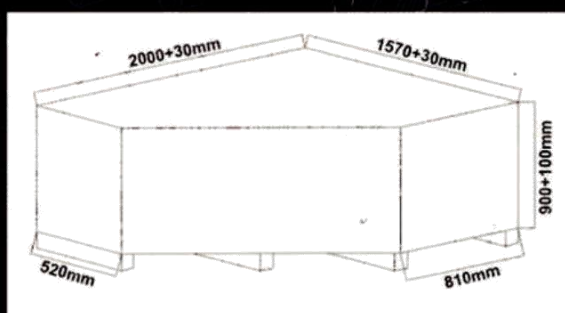
WAGA I WYMIARY

Model	Waga brutto	Wymiary urządzenia
HD26	647 kg	2030x1580x950mm

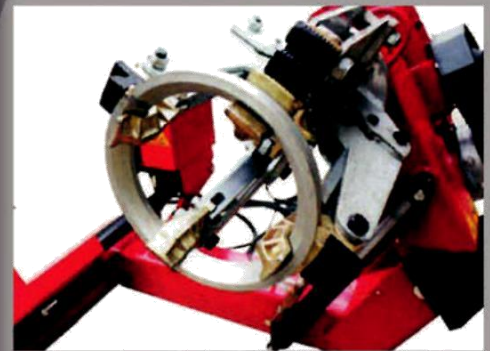
STANDARDOWE AKCESORIA



OPAKOWANIE



OPCJONALNE AKCESORIA



Pierścienie ochronne do alufelg



Wałek do kół bezdętkowych



Zestaw ochronny do alufelg


ProGear