

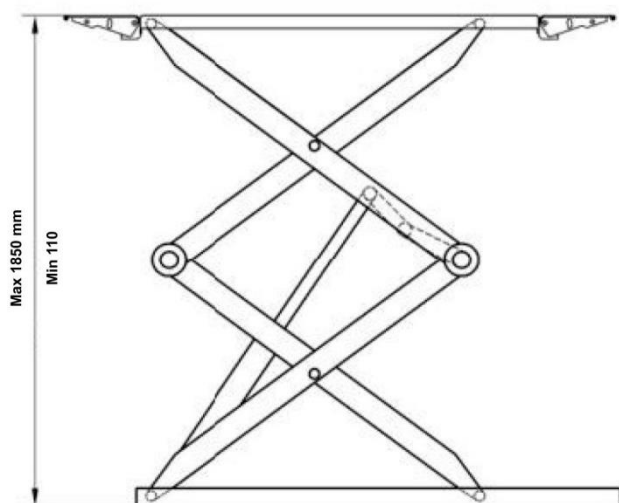
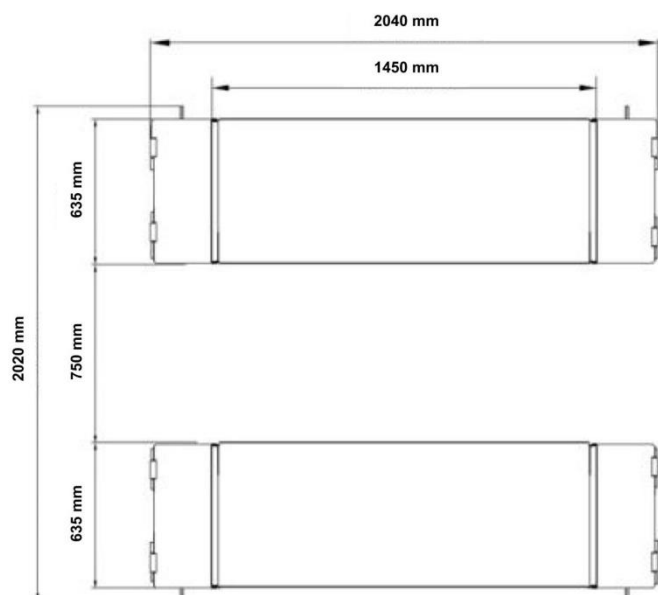
Podnośnik nożycowy SCV30

kg 3000

Główne cechy:

- niski profil podnośnika
- podwójne siłowniki w każdej platformie
- hydrauliczny system zabezpieczeń
- wygodny pulpit sterowniczy
- rozkładane najazdy zwiększające zakres podparcia pojazdu
- wersja do montażu na posadzce
- 4 klocki gumowe pod progi pojazdu

Podnośnik TAVISA SCV30 to uniwersalny podnośnik nożycowy wysokiego podnoszenia, przeznaczony dla serwisów mechaniki pojazdowej oraz serwisów oponiarskich. Wyposażony jest w podwójne siłowniki podnoszące, hydrauliczny system zabezpieczeń oraz rozkładane najazdy umożliwiające zwiększenie zakresu podparcia pojazdu. Podnośnik TAVISA SCV30 to idealne rozwiązanie dla serwisów Fast Fit.



Dane techniczne:

Zasilanie	400 V ; 50 Hz; 3 Ph
Moc silnika	2,2 kW
Udźwig maksymalny	3000 kg
Czas podnoszenia	50 s
Max wysokość podnoszenia	1850 mm
Min wysokość	110 mm
Długość całkowita (z rozłożonymi najazdami)	2040 mm
Szerokość całkowita	2020 mm
Szerokość platformy	635 mm
Odległość między platformami	750 mm
Waga netto	900 kg