

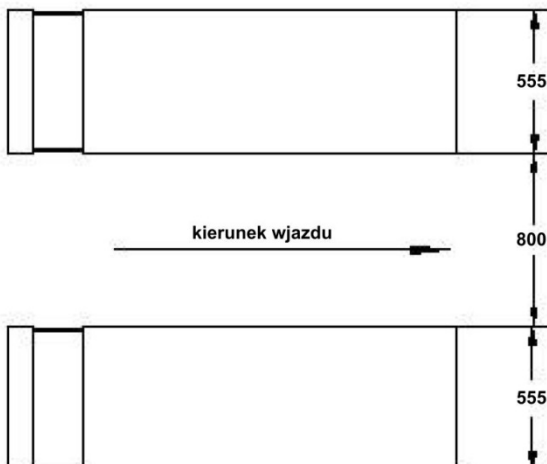
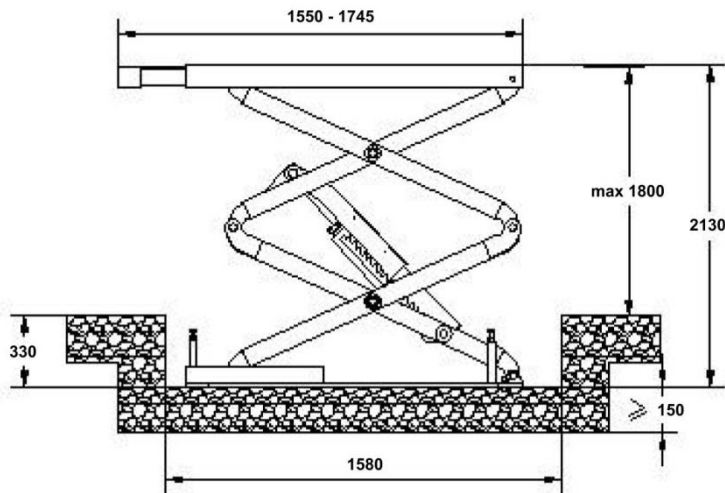
Podnośnik nożycowy SCC35

kg 3500

Główne cechy:

- wersja do zabudowy w posadzce
- układ optyczny zapewniający synchronizację pracy platform
- hydrauliczny system zabezpieczeń
- wygodny pulpit sterowniczy
- rozsuwane platformy zwiększające zakres podparcia pojazdu

Podnośnik TAVISA SCC35 to uniwersalny podnośnik nożycowy wysokiego podnoszenia, przeznaczony dla serwisów mechanicznej pojazdowej oraz serwisów oponiarskich. Wyposażony jest w rozsuwane platformy, dzięki czemu łatwo go dopasować do różnej długości pojazdów. Podnośnik TAVISA SCC35 to idealne rozwiązanie dla serwisów Fast Fit wykonujących naprawy mechaniczne oraz usługi wymiany i naprawy opon.



Dane techniczne:

Zasilanie	400 V ; 50 Hz; 3 Ph
Moc silnika	2,2 kW
Udźwig maksymalny	3500 kg
Czas podnoszenia	50 s
Max wysokość podnoszenia	1800 mm
Min wysokość	330 mm
Długość całkowita (po rozsunięciu platform)	1550 (1745) mm
Szerokość całkowita	1940 mm
Szerokość platformy	555 mm
Odległość między platformami	800 mm
Waga netto	850 kg

