

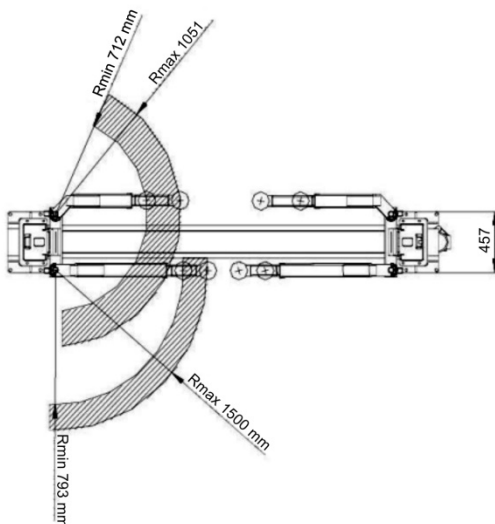
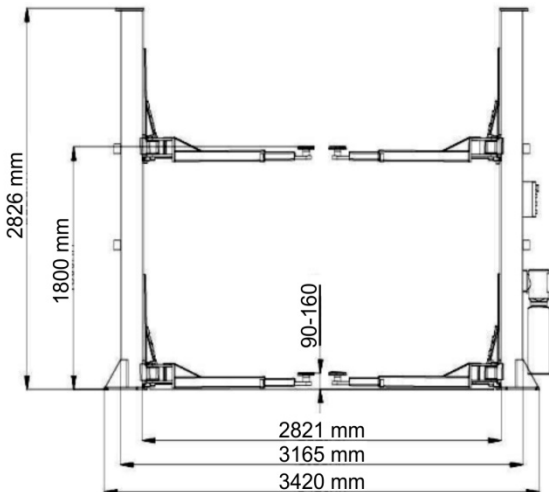
## Podnośnik dwukolumnowy SAE40

**kg 4000**

### Główne cechy:

- wersja z płytą przejazdową,
- regulowane podkładki podprogowe,
- osłony stóp,
- elektro-magnetyczny system zabezpieczeń,
- synchronizacja za pomocą lin stalowych,
- zabezpieczenie układu hydraulicznego przed gwałtownym spadkiem ciśnienia,
- sterowanie napięciem bezpiecznym 24V.
- 2-częściowe ramiona przednie
- 3-częściowe ramiona tylne

Podnośnik **SAE40** zaprojektowany z myślą o serwisach samochodowych potrzebujących optymalnego dostępu do podwozia pojazdu. Maksymalna wysokość unoszenia gwarantuje wygodę przeprowadzania niezbędnych czynności serwisowych. Elektro-magnetyczne, automatyczne blokady i konstrukcja podnośnika sprawiają, że urządzenie jest niezwykle proste w użytkowaniu a także ekonomiczne w eksploatacji.



### Dane techniczne:

Zasilanie	400 V ; 50 Hz; 3 Ph
Moc silnika	2,2 kW
Udźwig maksymalny	4000 kg
Czas podnoszenia	40 s
Max wysokość podnoszenia	1900 mm
Min wysokość	90 mm
Wysokość całkowita	2830 mm
Szerokość całkowita	3420 mm
Odległość między kolumnami	2820 mm
Długość ramion przednich	712-1051 mm
Długość ramion tylnych	793-1123-1500 mm
Waga brutto	620 kg
Kotwy montażowe	M18x160 cm   10 szt.