

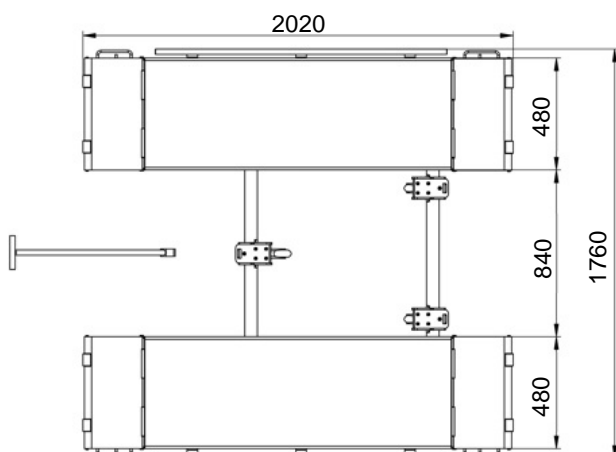
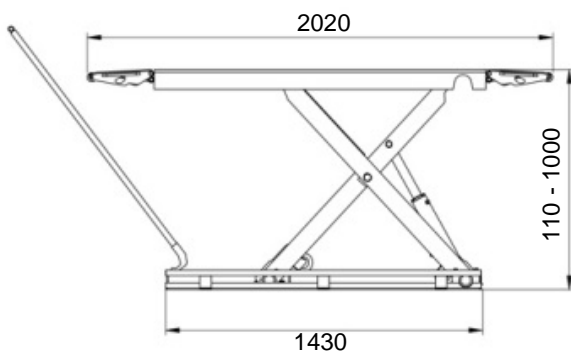
Podnośnik nożycowy mobilny L7S

kg 3000

Główne cechy:

- niski profil podnośnika
- 2 siłowniki z synchronizacją
- automatyczny elektro-mechaniczny system zabezpieczeń
- mobilny pulpit sterowniczy
- elektro-magnetyczny system zwalniania blokad
- zestaw transportowy zapewniający mobilność podnośnika

Podnośnik **TAVISA L7S** to mobilny podnośnik nożycowy niskiego podnoszenia, przeznaczony dla serwisów mechanicznej pojazdowej i serwisów oponiarskich. Jego niezwykle zwarta konstrukcja oraz zestaw transportowy (kółka i wózek) sprawiają, że podnośnik ten jest idealny dla warsztatów z ograniczoną przestrzenią roboczą.



Dane techniczne:

Zasilanie	400 V ; 50 Hz; 3 Ph
Moc silnika	2,2 kW
Udźwig maksymalny	3000 kg
Czas podnoszenia	50 s
Max wysokość podnoszenia	1000 mm
Min wysokość	110 mm
Długość całkowita (z rozłożonymi najazdami)	2020 mm
Szerokość całkowita	1760 mm
Odległość między platformami	840 mm
Waga netto	560 kg