

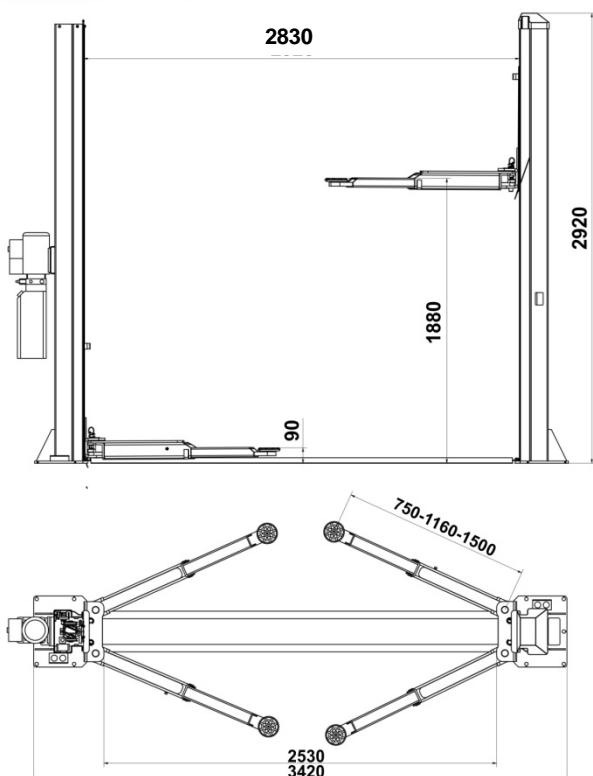
## Podnośnik dwukolumnowy L-2-45E

**kg 4500**

### Główne cechy:

- wersja z płytą przejazdową
- regulowane podkładki podprogowe z dodatkowymi tulejami podwyższającymi
- osłony stóp z półką na akcesoria
- automatyczny, elektro-magnetyczny system zabezpieczeń
- synchronizacja za pomocą lin stalowych
- zabezpieczenie układu hydraulicznego przed gwałtownym spadkiem ciśnienia
- sterowanie napięciem bezpiecznym 24V
- 3-częściowe ramiona przednie
- 3-częściowe ramiona tylne

Podnośnik L-2-45E zaprojektowany z myślą o serwisach samochodowych potrzebujących optymalnego dostępu do podwozia pojazdu. Maksymalna wysokość unoszenia gwarantuje wygodę przeprowadzania niezbędnych czynności serwisowych. Elektromagnetyczne, automatyczne blokady i konstrukcja podnośnika sprawiają, że urządzenie jest niezwykle wygodne w eksploatacji. 3-częściowe ramiona przednie i tylne o dużym zasięgu idealnie nadają się do obsługi samochodów osobowych i dostawczych.



### Dane techniczne:

Zasilanie	400 V ; 50 Hz; 3 Ph
Moc silnika	2,2 kW
Udźwig maksymalny	4500 kg
Czas podnoszenia	50 s
Max wysokość podnoszenia	1880 mm
Min wysokość	90 mm
Wysokość całkowita	2920 mm
Szerokość całkowita	3420 mm
Odległość między kolumnami	2830 mm
3-częściowe ramiona przednie	750-1160-1500 mm
3-częściowe ramiona tylne	750-1160-1500 mm
Waga brutto	560 kg
Kotwy montażowe	M18x200 cm   10 szt.