

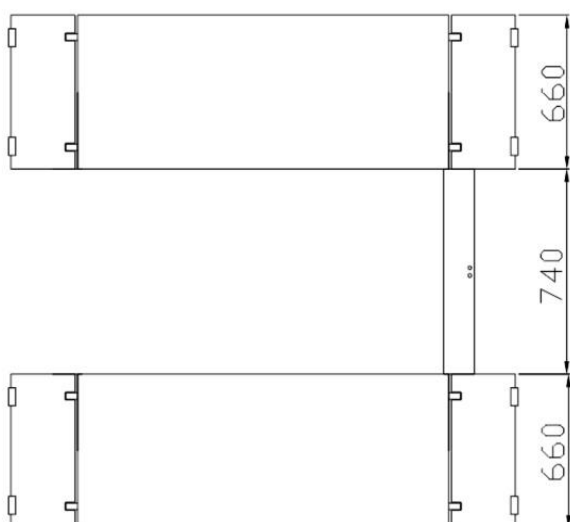
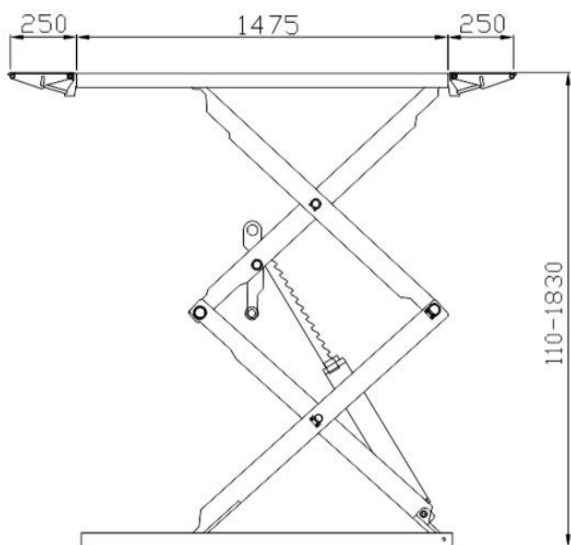
## Podnośnik nożycowy SL33

**kg 3000**

### Główne cechy:

- 2 siłowniki podnoszące na każdą platformę,
- hydrauliczny system zabezpieczający przed opadnięciem,
- sterowanie napięciem bezpiecznym 24V,
- mechaniczny system zabezpieczeń w opcji,
- składane, blokowane najazdy.

*Podnośnik **SL33** to stacjonarny podnośnik nożycowy wysokiego podnoszenia, przeznaczony dla serwisów mechaniki pojazdowej. Jego zwarta konstrukcja sprawiają, że podnośnik ten jest idealny dla warsztatów z ograniczoną przestrzenią roboczą.*



### Dane techniczne:

Zasilanie	400 V ; 50 Hz; 3 Ph
Moc silnika	2,2 kW
Udźwig maksymalny	3000 kg
Czas podnoszenia	50 s
Max wysokość podnoszenia	1830 mm
Min wysokość	110 mm
Długość całkowita platform	1475 mm (1975 mm)
Szerokość całkowita	2060 mm
Szerokość platform	660 mm
Odległość między platformami	740 mm
Waga	1045 kg